

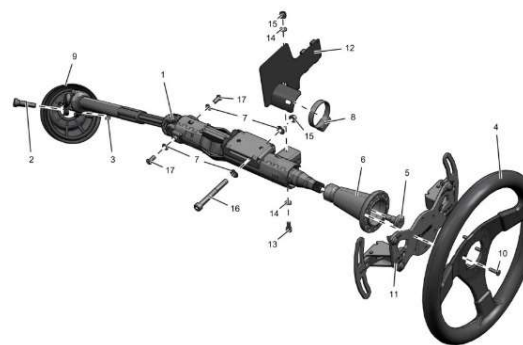
Arceaux de sécurité, châssis, berceaux  
Roll cages, chassis, craddles  
Überrollbügel



Tubes pour triangles et barres anti-roulis  
Tubes for triangles and anti-roll bars  
Rohre für Dreiecke und Stabilisatoren



Arbres de Transmission  
Transmission Shafts  
Getriebewellen



Colonnes de Direction  
Steering Columns  
Lenksäulen